

Die LORENZ-Montagesysteme GmbH bietet für alle Ansprüche der Dachmontage von Solarstromanlagen die optimale Lösung. Seit mehr als 10 Jahren bewähren sich LORENZ®-Montagesysteme im täglichen Einsatz. Durch den kontinuierlichen Austausch mit unseren Kunden – dem Solarhandwerk – verbessern wir stetig unsere Produkte für die Anforderungen von heute und morgen. Im Fokus steht dabei immer das Zusammenspiel zwischen softwaregestützter Planung und effizienter PV-Montage. Und das in gewohnt hoher LORENZ®-Qualität.

LORENZ® – PV-Lösung mit Dachverstand.

Für Irrtümer und Druckfehler übernehmen wir keine Haftung. Stand Juli 2014



LORENZ® Stockschraube. Schafft sichere Verbindungen.

www.lorenz-montagesysteme.de



LORENZ-Montagesysteme GmbH

Toyota-Allee 23-25
50858 Köln

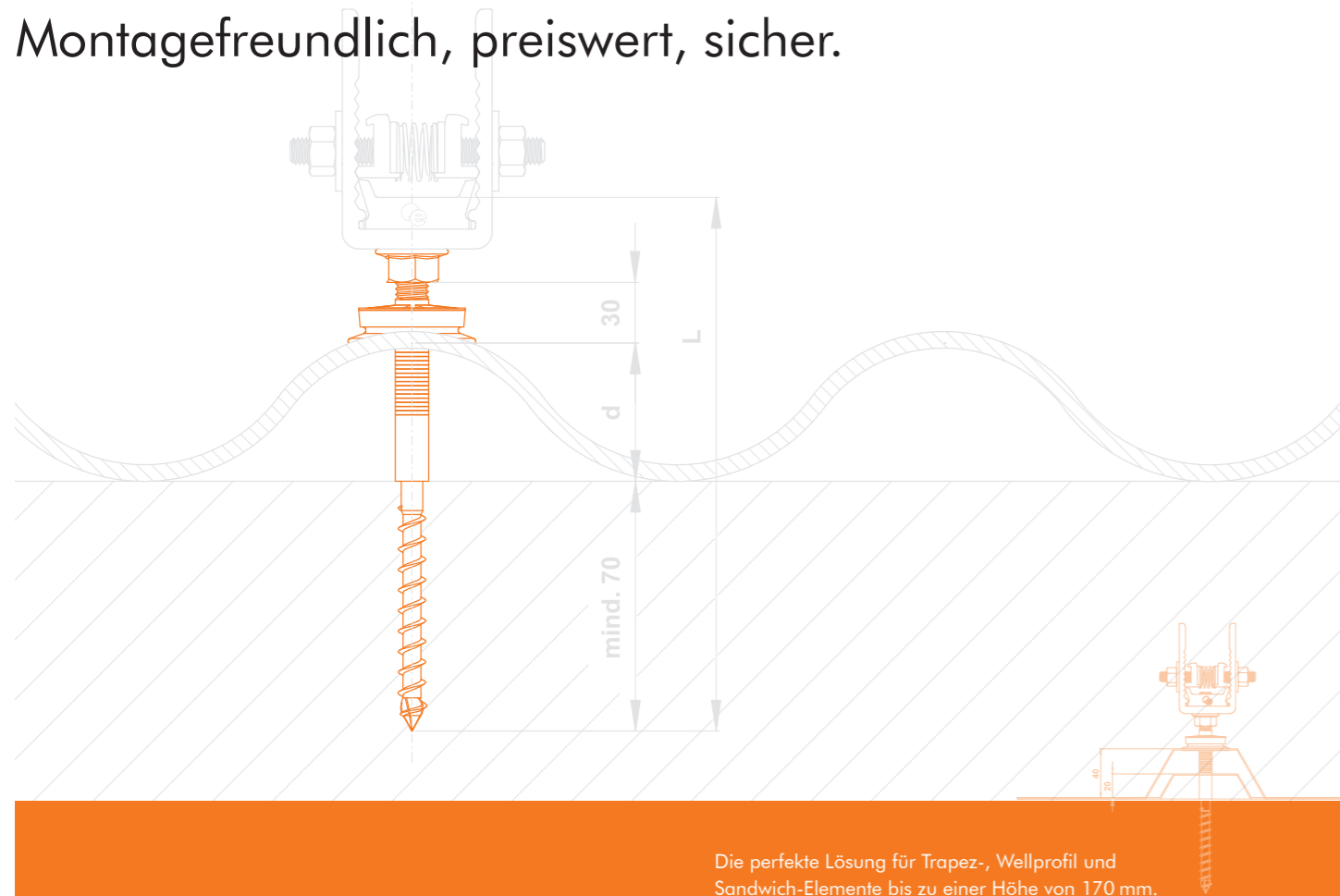
Tel.: +49 2234 93309-0
Fax: +49 2234 93309-19

E-Mail: info@lorenz-ms.de
www.lorenz-montagesysteme.de

MONTAGESYSTEME 
LORENZ®

MONTAGESYSTEME 
LORENZ®

Starke Schraube für flache Dächer. Montagefreundlich, preiswert, sicher.

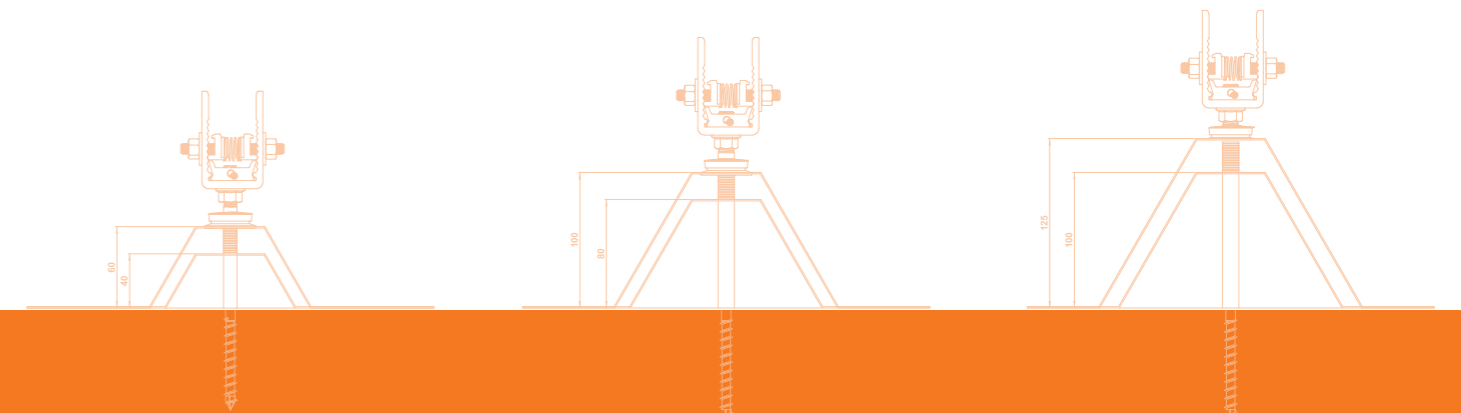
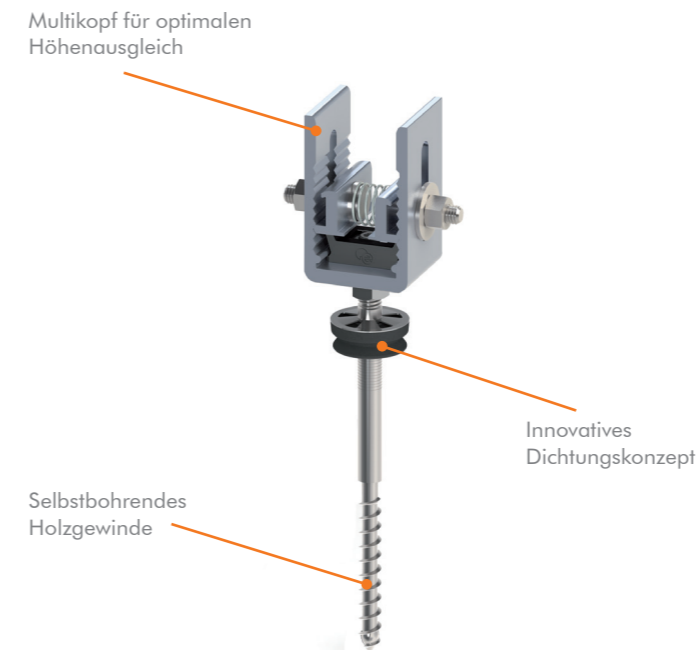


Die perfekte Lösung für Trapez-, Wellprofil und Sandwich-Elemente bis zu einer Höhe von 170 mm.

Die Vorteile im Überblick

Die Kombination aus der neuen Stockschraube mit innovativer Dichtung und dem neuen Multikopf bietet ein Gesamtpaket von Montagevorteilen:

- Dank hoher Stabilität ist ein universeller Einsatz möglich (alle Schneelastzonen, Dachneigungen auch über 20°)
- Montagefreundlich und universell an das Dach anpassbar
- Überzeugendes Preis-Leistungs-Verhältnis
- Multikopf wird werkzeuglos auf die Stockschraube aufgeschraubt
- Aufgrund besonderer Gewinde-Geometrie ist kein Vorbohren im Holz nötig
- Dichtung wird werkzeuglos per Hand am Dach angedrückt
- Einzigartige Einklickfunktion für die Profile in jeder Höhenposition
- Lückenlose Rechtssicherheit in Verbindung mit LORENZ® Montagesystem



Einfaches Einschrauben

Die LORENZ® Stockschraube lässt sich ohne Vorbohren montieren. Der stärkere Schraubenschaft wirkt beim Eindrehen der Schraube mit dem Stehbolzendreher als automatischer Anschlag.



Dichtung andrücken

Durch einfaches Herunterdrücken rastet die Dichtung an der gewünschten Position ein.



Neuer Multikopf

Im Handumdrehen und ohne Werkzeug wird der neue Multikopf auf die LORENZ® Stockschraube montiert.

Zur optimalen Ausrichtung des Profils lässt er sich seitlich verschieben und anschließend mit einem Handgriff festschrauben.

Profil einklicken

Ein Griff, ein Klick, fertig. Auch nach dem Einklicken ist ein Höhenausgleich des Profils möglich. Anschließend wird das Profil fest verschraubt.

